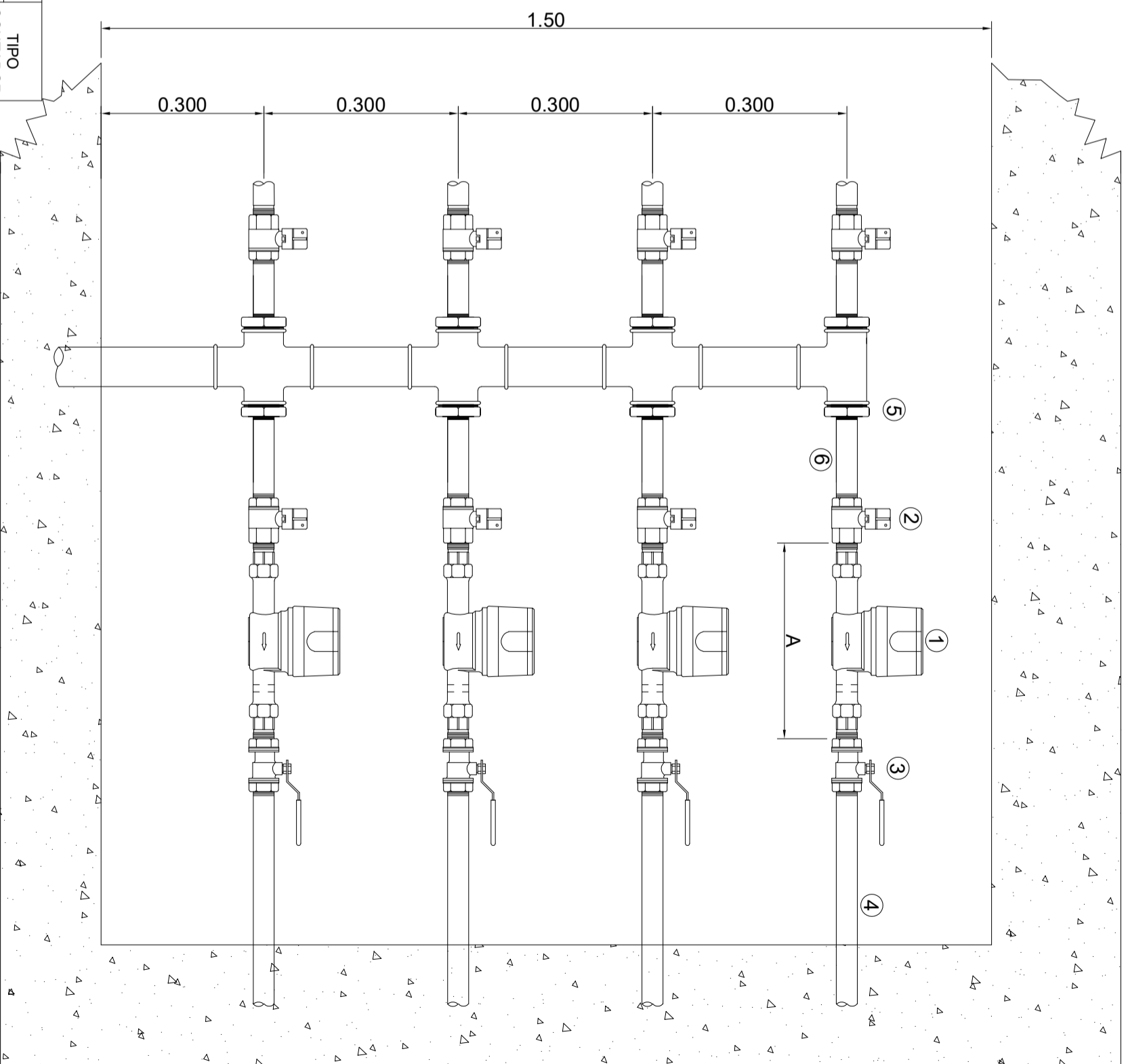


- LEGENDA:**
- 1 - Contador
 - 2 - Passador com Quadra de Selar
 - 3 - Passador de Esfera com Válvula anti-retorno (ver nota 2)
 - 4 - Rede Predial
 - 5 - Casquilho de redução
 - 6 - Rede Predial



DIÂMETRO DO CONTADOR (mm)	Q3 (m³/h)	TRONCO (polegadas)	DIÂMETRO DAS PEÇAS 4 e 6 DA LEGENDA (polegadas)	MEDIDA -A- (cm)	DIMENSÕES DA CAIXA DE CONTADOR (cm)	TIPO CONTADOR
DN 20	2,5	1"	3/4	24,5	Dimensões a definir de acordo com o número de contadores a instalar	volumétrico
DN 20	4	1"	3/4	27,5		
DN 25	6,3	1" 1/4	1"	34		
DN 30	6,3	1" 1/2	1" 1/4	36		
DN 40	10	2"	1" 1/2	42		
DN ≥ 50	ESPECIFICAÇÕES FORNECIDAS PELO DEPARTAMENTO TÉCNICO DA AdFAFE					turbina

NOTA:

- 1 - Nas situações em que se prevê a instalação de contadores com diâmetro igual ou inferior a 20 mm, as caixas de protecção poderão ser pré-fabricadas, plásticas ou metálicas, com portinhola de fechoadura triangular universal e visor em material translúcido que permita a leitura do contador pelo exterior.
- 2 - Em alternativa pode optar-se por instalação de passador de esfera simples seguido de Válvula anti-retorno.
- 3 - Nos contadores de turbina, executar troços rectos, (5 x) o diâmetro do contador a montante e (3 x) o diâmetro do contador a jusante

af ÁGUAS DE FAFE

REDE DE DISTRIBUIÇÃO DE ÁGUA

LEV.:	11/11/2024	FORMENOR DE BATERIA DE CONTADORES	ESCALA:	Sem Escala	FOLHA:	1/1
DES:			CODIGO:	ETC 0200 - ASSISTENC BATERIA DE CONTADORES		